

"BUBBLES THE FISH™" FACE MASK

FOR USE WITH PARI NEBULIZERS

FOR SINGLE PATIENT USE (ONE PERSON) ONLY



PEDIATRIC
(SOFT PLASTIC, LATEX FREE)

PART# 44F7240

SINGLE

PART# 44F7241

12 PACK

PART# 44F7242

50 PACK

FIG. 1

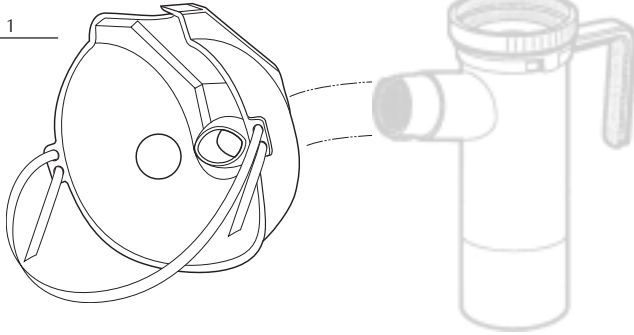
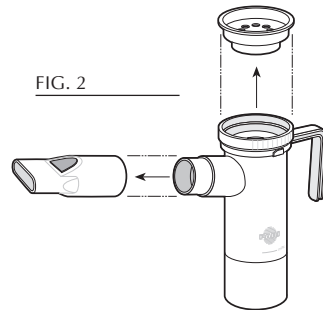


FIG. 2



⚠ WARNING / AVERTISSEMENT / ADVERTENCIA :

U.S. Federal Law restricts this device to sale by or on the order of a physician. Use only when prescribed by a physician and with the prescribed medication.

La loi fédérale américaine exige que cet appareil soit vendu sur recommandation ou prescription médicale. L'utiliser uniquement comme prescrit par le médecin et seulement pour le médicament prescrit.

La Ley Federal de USA restringe este producto a ser vendido bajo prescripción médica. Use solamente cuando lo prescribe un médico y con el medicamento prescrito.

ENGLISH

STEP 1

When using a PARI Nebulizer, first remove the inspiratory valve cap from the top of the nebulizer (fig.2).

STEP 2

Remove the mouthpiece from the nebulizer, if attached (fig.2). Press mask firmly onto the nebulizer outlet (fig.1). Attach elastic strap thru the side holes, if needed. Hand wash and disinfect per your PARI Nebulizer Instructions For Use. **Do Not Autoclave the soft plastic masks (PVC).**

NOTE: PARI-JET™ and PARI IS-2™ Nebulizers have a built-in mouthpiece, therefore, there is no need to remove the mouthpiece before attaching mask.

FRANÇAIS

ÉTAPE 1

En utilisant le nébuliseur PARI, il faut tout d'abord enlever le bouchon de la soupape d'entrée d'air qui se trouve sur le dessus du nébuliseur (fig.2).

ÉTAPE 2

Enlever l'embout buccal, si celui-ci est déjà fixé au nébuliseur (fig.2). Fixer le tube du masque fermement en place sur l'orifice de sortie du nébuliseur (fig.1). Selon le besoin, fixer la courroie en passant chacune des extrémités dans les oeillets latéraux du masque. Se laver les mains et désinfecter le masque selon les instructions fournies dans le guide d'utilisation pdu nébuliseur PARI. **Ne pas passer à l'autoclave les masques en plastique souple (PVC).**

REMARQUE : Les nébuliseurs PARI-JET™ et PARI IS-2™ étant dotés d'un embout buccal intégré à même l'appareil, il n'est donc pas nécessaire d'en retirer l'embout buccal avant de fixer le masque en place.

ESPAÑOL

PASO I

Quando utilice un nebulizador PARI, primero remueva la tapa con la válvula inspiratoria de la parte superior del nebulizador (fig.2).

PASO II

Remueva la boquilla del nebulizador, si está puesta (fig.2). Presione la mascara firmemente sobre la salida de el nebulizador (fig.1). Ate la banda elástica a través de los orificios laterales, de ser necesario. Siga las instrucciones de limpieza, desinfección y/o esterilización incluidas con su nebulizador PARI. **No Autoclave las mascararas de PVC.**

Nota: Los nebulizadores PARI-JET™ y PARI IS-2™ tienen una boquilla incorporada, por lo tanto, no hay necesidad de remover la boquilla antes de colocar la máscara



PARI Respiratory Equipment, Inc.

USA/CANADA: 1.800.FAST.NEB (327.8632), Tel/Tél. 804.639.7235, Fax/Télé. 804.639.7242